

LIXIL

2024年 2月発売予定

# リプラス マンション用

業務資料集

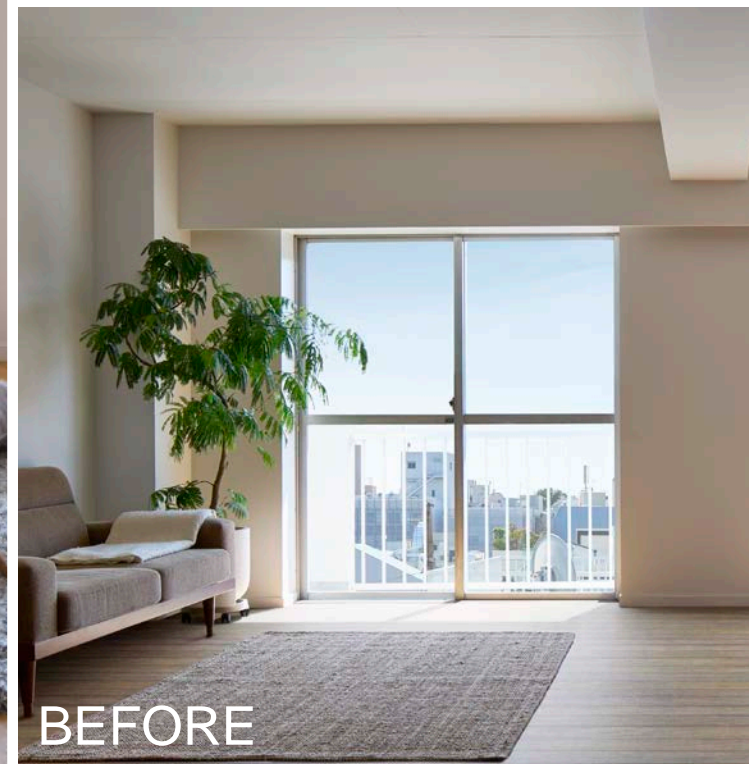
2023年12月1日時点

# リプラス マンション用

これまで、あきらめていませんか？  
じつはマンションの窓も、戸別にパッと  
取り替えられます。



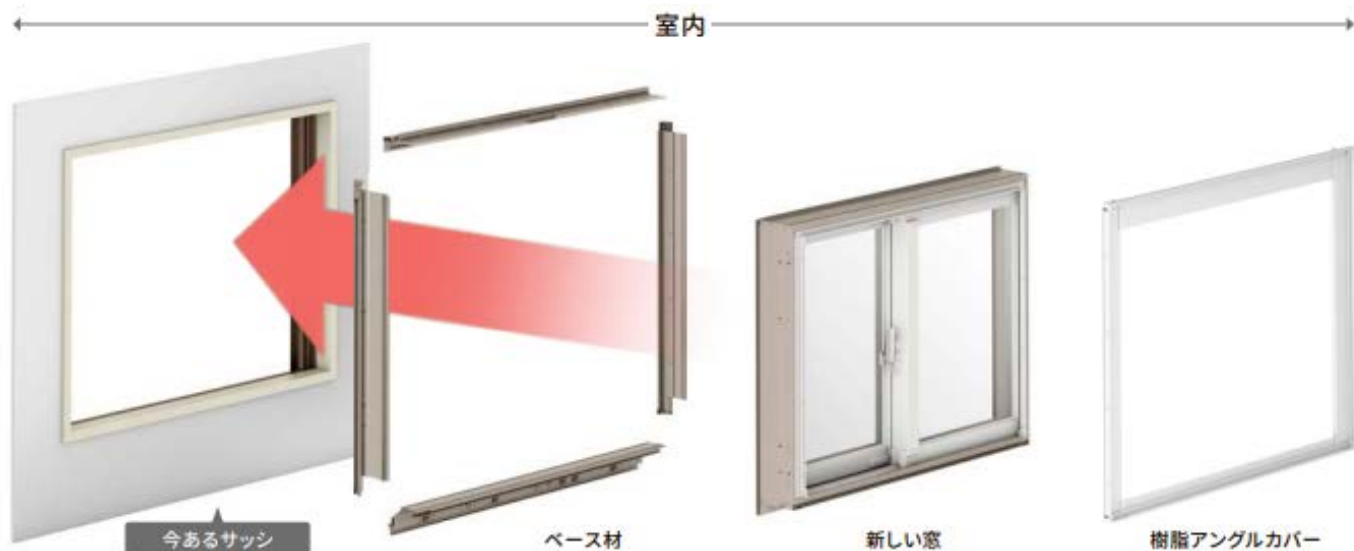
「共用部分」に該当することが多いマンションの窓ですが、管理組合へ申請し、承認を得ることで、一住戸の一窓毎に、取替窓リフォームが可能です。



## › CONTENTS

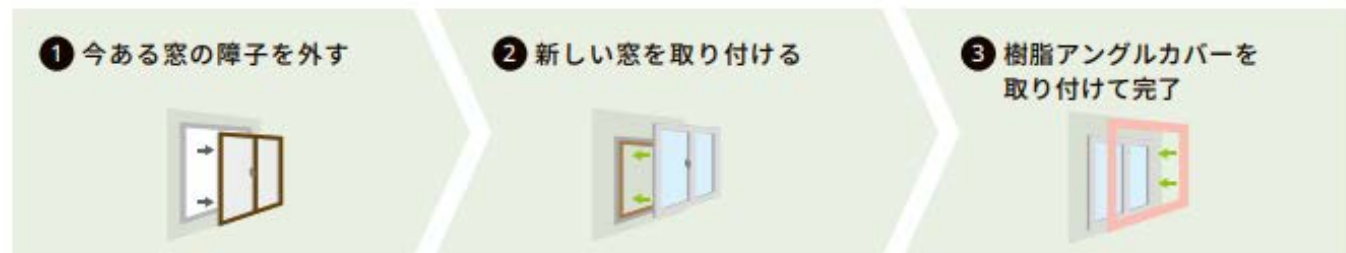
- 1 商品概要
- 2 寸法特注範囲
- 3 仕様・ご注意
- 4 部材構成・既設窓種の確認
- 5 納まり図
- 6 現場調査マニュアル
- 7 施工手順

## 1 商品概要



🕒 約半日で完了

※現場の状況により異なります。



### 取替リフォーム可能な窓

メーカー・シリーズを問わず取り替え可能  
※一部対応できない場合があります。

既設サッシ [引違い窓]



引違い窓



### 新しく設置できる窓

新設サッシは、専用の  
高性能ハイブリッド窓を使用します。

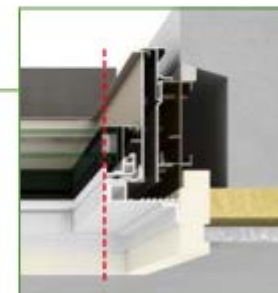
新設サッシ [引違い窓]



引違い窓

### フレームを隠して熱のロスを低減する フレームイン構造

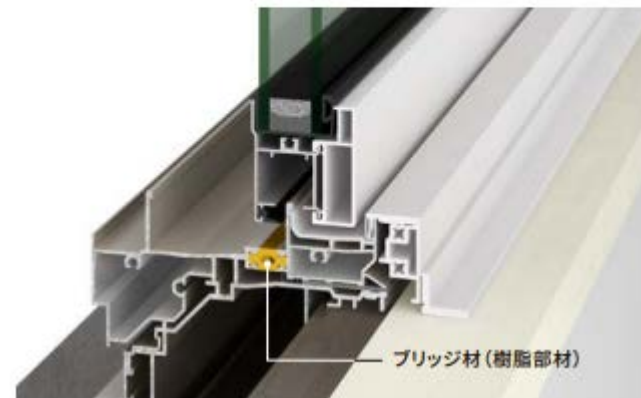
フレームと窓枠のラインを合わせることで、フレームの露出を抑えて断熱性能を向上。ガラス面を多く見せる事で、スッキリとした仕上がりになります。



戸先側フレームと窓枠のラインが揃っているのでスッキリ

### 熱の伝わりを抑制するフレーム

室内側はアルミの約1/1000の熱伝導率の樹脂を採用し、フレームからの熱の出入りを抑制。さらに、室外側と室内側のアルミ型材の熱の伝わりを樹脂部材で遮断するサーマルブレイク構造で断熱性能がより向上します。



# 1 商品概要

## バリエーション



### 引違い窓

障子が左右に動く最も一般的な窓です。



### 引違い網戸 有償品

引違い網戸は中枠をなくし、障子の幅と揃えることで視界をすっきりと見せます。また強風により網戸が自走することを防ぐ自走防止部品が標準で付いています。  
※網戸は内観右が取り付けになります。

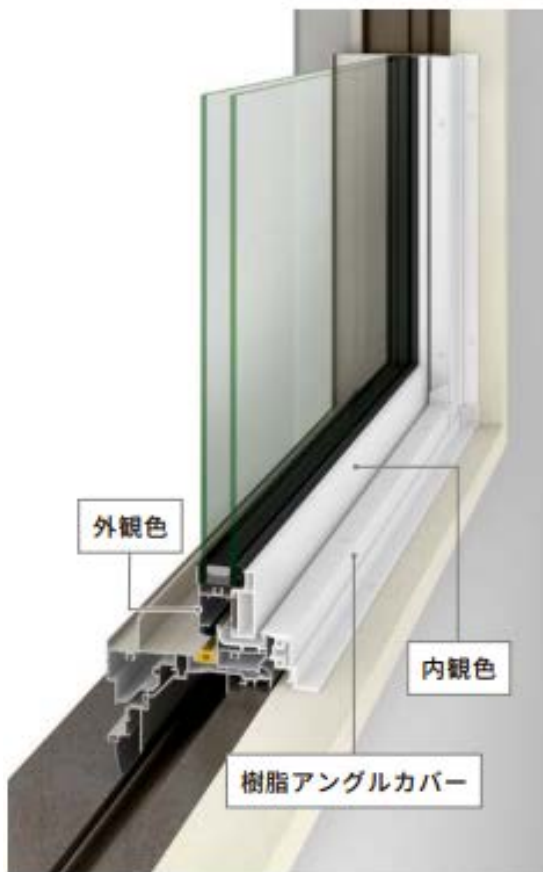


### 大型把手 選択品

手をかけやすく、力を入れやすい形状で、小さなお子様やお年寄りもラクに操作できます。

※把手障子の場合にご使用いただけます。

## カラーバリエーション



### 外観色・内観色組み合わせ自由

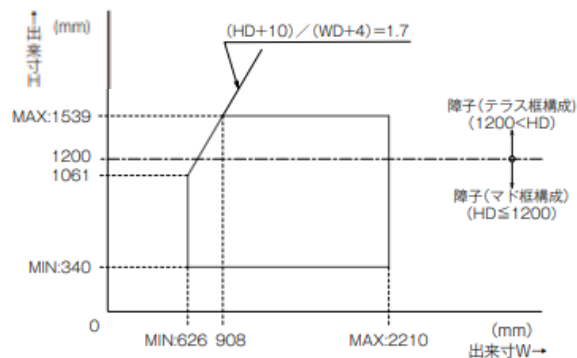


### 樹脂アングルカバー



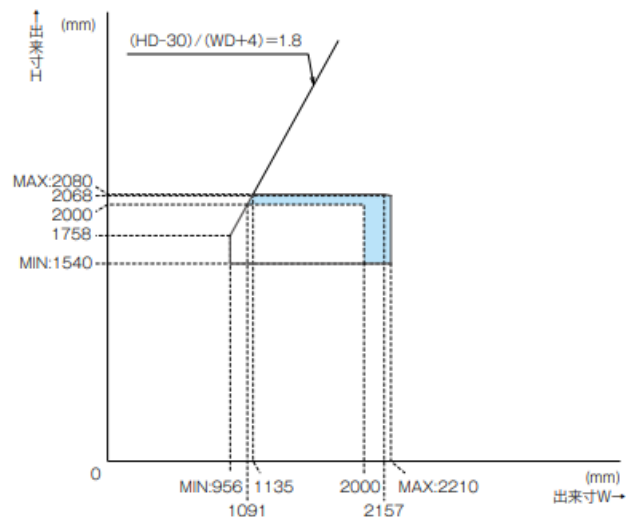
## 2 寸法特注範囲

### マドタイプ 2枚建 (PG障子)



### テラスタイプ 2枚建 (PG障子・把手障子)

□ 耐風圧性能 S-5(240)等級  
 ■ 耐風圧性能 S-4(200)等級



※寸法特注範囲は耐風圧性能:S-5(240)等級、S-4(200)等級の範囲を示す。

※ガラスの構成によって製作できない場合があります。詳細は以下のガラス面積制限表をご参照ください。

#### ■ガラス面積制限表(戸車耐荷重・耐風圧強度S-5)

障子1枚当りのガラス面積は、下表の面積を超えないようにしてください。

戸車耐荷重によるガラス面積の制限以外にも、ガラスの製作制限として耐風圧強度によるガラス面積の制限、ガラスの種類毎の一辺の長さの制限があります。

(単位:m)

| サッシ区分          | マド  |            | テラス        |            |            |
|----------------|-----|------------|------------|------------|------------|
|                | 2枚建 | 出来寸W1896以下 | 出来寸W1897以上 | 出来寸W1686以下 | 出来寸W1687以上 |
| 3-A-3          |     | 0.98       | 0.98       | 0.98       | 0.98       |
| 3-A-4          |     | 1.06       | 1.06       | 1.06       | 1.06       |
| 4-A-4          |     | 1.50       | 1.50       | 1.50       | 1.50       |
| 4-A-5          |     | 1.42       | 1.59       | 1.59       | 1.59       |
| 3-A-6.8        |     | 1.30       | 1.49       | 1.49       | 1.49       |
| 5-A-5          |     | 1.28       | 2.10       | 2.10       | 2.10       |
| 4-A-6.8        |     | 1.18       | 1.65       | 1.65       | 1.65       |
| 5-A-6.8        |     | 1.08       | 1.89       | 1.79       | 1.92       |
| 3・3-A-3(30mil) |     | 1.42       | 1.26       | 1.26       | 1.26       |
| 3・3-A-3(60mil) |     | 1.42       | 1.26       | 1.26       | 1.26       |
| 3・3-A-4(30mil) |     | 1.24       | 1.58       | 1.58       | 1.58       |
| 3・3-A-4(60mil) |     | 1.20       | 1.58       | 1.58       | 1.58       |
| 3・3-A-5(30mil) |     | 1.13       | 1.97       | 1.86       | 2.06       |
| 3・3-A-5(60mil) |     | 1.10       | 1.92       | 1.81       | 2.06       |
| 3-A-3・5(60mil) |     |            |            |            |            |

## 4 部材構成・既設窓種の確認

### ■部材構成図

⋯:別途有償品

| 仕様     | 枠   | ベース材セット                                 | 樹脂アングルカバー                                | 障子   | 把手   | 網戸         |
|--------|-----|---|--|--|------|------------|
| 通常品    | 枠   | RC見込み 70mm<br>RC見込み 60mm<br>ALC見込み 70mm | マドテラス<br>見切材付<br>見切材無<br>テラス<br>テラス用見切材付 | マドテラス<br>テラス<br>PG障子専用ガラス*1<br>把手障子専用ガラス*1 | 大型把手 | 引違い網戸(中棧無) |
| 防犯建物部品 | 通常品 | 通常品                                     | 通常品                                      | 障子(通常品)+安全合わせ複層ガラス                         | 通常品  | 通常品        |

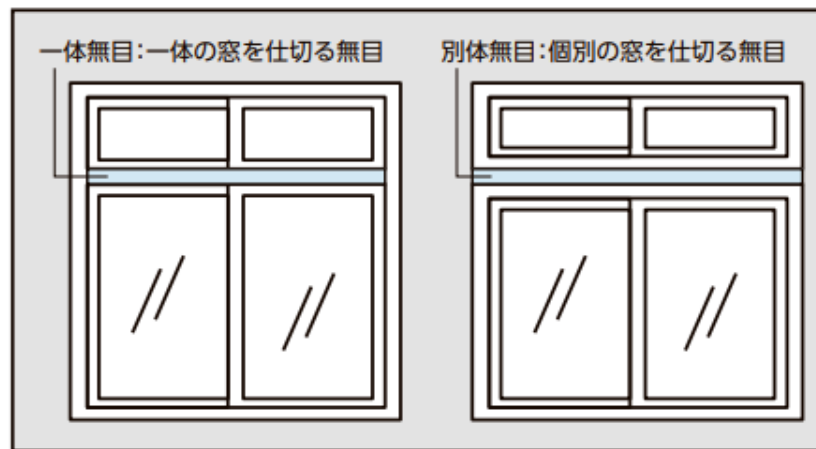
### ■既設窓種の確認

【対応可否】 ○:可 ×:不可

|       |                  | 窓種                     | 新設サッシ |
|-------|------------------|------------------------|-------|
| 既設サッシ | 引違い窓             | 単体サッシ                  | ○     |
|       |                  | 連段窓(ランマ付を含む、一体方立・一体無目) | ○*1   |
|       |                  | 連段窓(別体方立・別体無目)         | ×     |
|       |                  | 二重サッシ                  | ×     |
|       |                  | 面格子付サッシ                | ○*2   |
|       |                  | 雨戸付サッシ(無目止まりは除く)       | ×     |
|       |                  | シャッター付サッシ(電動は除く)       | ×     |
| 装飾窓   | 単体サッシ            | ×                      |       |
|       | 単体サッシ(異形:丸・台形など) | ×                      |       |
|       | 連段窓(一体方立・一体無目)   | ×                      |       |
|       | 連段窓(別体方立・別体無目)   | ×                      |       |

\*1 方立、無目をカットできる場合のみ

\*2 新設サッシと干渉しない場合のみ対応可能



## 3 仕様・ご注意

### ■仕様

|   |                              |  |
|---|------------------------------|--|
| 基本性能  | 断熱性能                         | 試験および計算による開口部の熱貫流率については、当社オフィシャルサイト ( <a href="https://www.lixil.co.jp">https://www.lixil.co.jp</a> ) 内のビジネス向けページをご確認ください。 |
|   | 耐風圧性能                        | S-5(240)等級<br>上棧一体換気窓使用時は<br>S-4(200)等級となります。  |
|   | 気密性能                         | A-4(2)等級   |
|   | 水密性能                         | W-5(50)等級  |
|   | 遮音性能                         | T-1等級*   |
| 使用可能ガラス   | 専用グレチャン付複層ガラス<br>(総厚22~27mm) |  |
| 使用対象  | RC造、ALC造用サッシ                 |  |
| ※FL4-A16-FL4同等以上の遮音性能を有するガラス使用時のJIS A 4702による遮音性能等級 |                              |  |
| 主材質   | 枠・障子                         | アルミ型材、硬質塩ビ材  |
|   | プレゼント                        | ポリアミド樹脂、<br>亜鉛ダイカスト、他  |
|   | 戸車                           | ポリアセタール樹脂、<br>ステンレス  |
|   | サブロック                        | ポリアミド樹脂  |
|   | 大型把手                         | ASA樹脂、ステンレス、他  |

### ■ご注意

|  |            |   |
|--|------------|---|
| 採用上のご注意  | 構造について     | 既設サッシが引違い窓の場合に新設サッシを引違い窓に取り替えることができる商品です。他の窓種には取り替えることはできません。<br>設置することで窓の開口面積が狭くなり、建築基準法などで定めている採光・換気・排煙面積・非常用侵入口の構造などの基準を満たさなくなるおそれがあります。あらかじめ現場の条件や関連法規などをご確認ください。<br>窓枠開口寸法は〈 P8 〉をご参照ください。 |
|  | 防火仕様について   | 防火仕様の設定はありません。  |
|  | 既設枠の構造について | RC造・ALC造用サッシになります。鉄骨納まり、木造納まりには使用できません。<br>取付条件を満たすものであれば、メーカー、シリーズは問いません。<br>既設枠見込みは、RC造は60見込み、70見込みのみ、ALC造は70見込みのみ対応ができます。  |
|  | 有効開口寸法     | 2枚建で有効開口が750mm以上必要な場合は下記以上のサイズをお選びください。<br>マド(HD≤1200):WD≥1689<br>マド(HD>1200):WD≥1742<br>テラス:WD≥1742  |
|  | 和障子付既設サッシ  | 室内側に和障子が納まっている既設サッシを取り替える場合は、現場調査時に必ずリプラス 居室仕様の障子框と干渉しないことをご確認ください。   |
| 施工上のご注意  | マド障子       | マドサイズの内障子の戸先側には引手が付きません。内障子は召合せ框を持って開閉してください。   |
|  | 把手         | 大型把手は把手障子のみ取り付け可能です。  |
|  | 調整         | 既設枠の現場調査が必要になります。現場調査マニュアルを元に取付可否をご確認ください。<br>取付作業および搬入に必要なスペースが確保できるかご確認ください。<br>現場調査キットで新設サッシが取り付けられるかご確認ください。  |
|  |            | 発注寸法の採寸については、 P15 に基づいて実施してください。  |
|  |            | 内装については P17 をご参照ください。   |
| 指定個所に、シーリング・プライマーを使用して必ずシーリング処理をしてください。<br>その際、シーリングがのるように、既設サッシ下枠の隅のよごれ・油を取る等の処理を行ってください。 |            |   |
| 使用上のご注意  | 枠付面格子      | 枠付面格子は、取外しの際に専用工具(オプション)が必要になります。   |
|  | 調整         | 把手障子のプレゼント受け調整は、把手を取り付ける前に行ってください。  |
| 発注上のご注意  | 網戸         | 強風時の落下防止のため、必ず自走防止部品をご使用ください。<br>網戸は内嵌右側(内障子側)のみでのご使用となります。   |
|  | 網戸         | 中棧無のみの設定です。   |



## > 5 納まり図

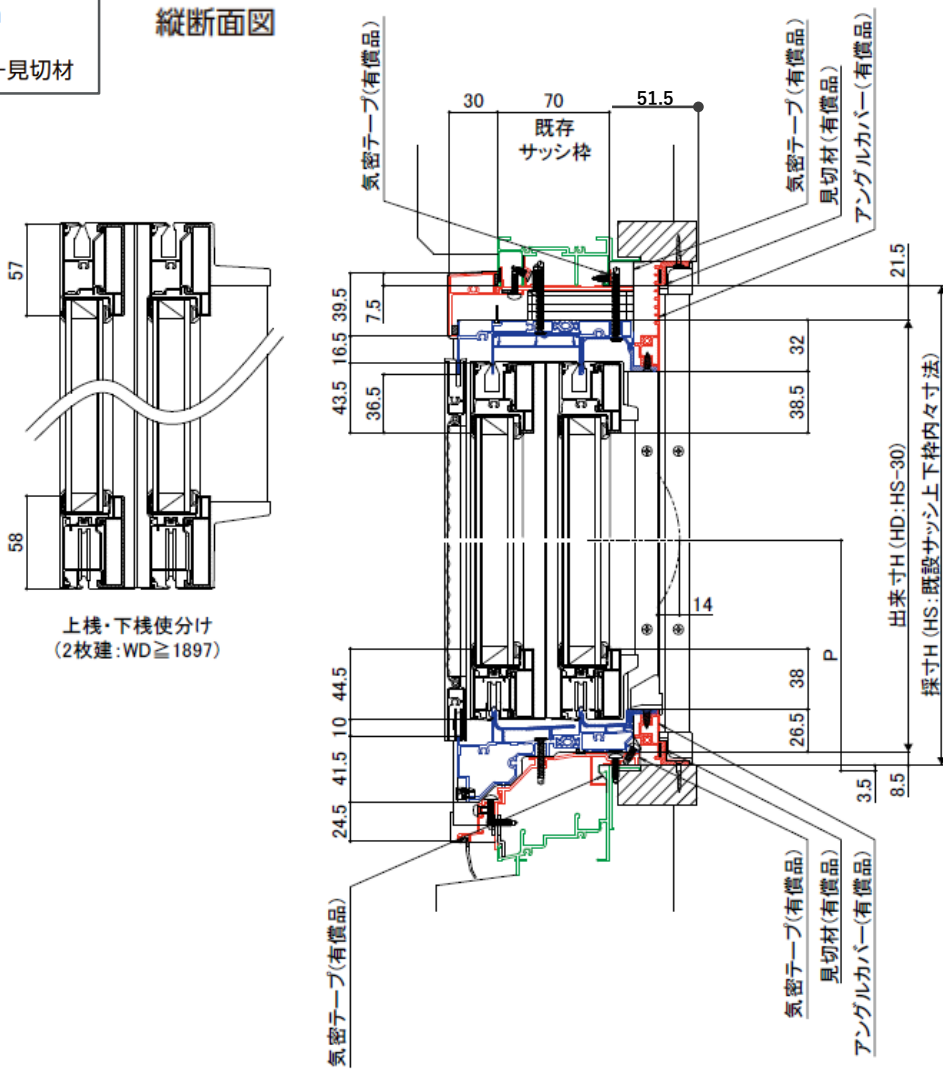
### 引違い窓

既設サッシ：RC見込み70mm  
 新設サッシ：引違い窓マド  
 室内仕上げ：アングルカバー+見切材

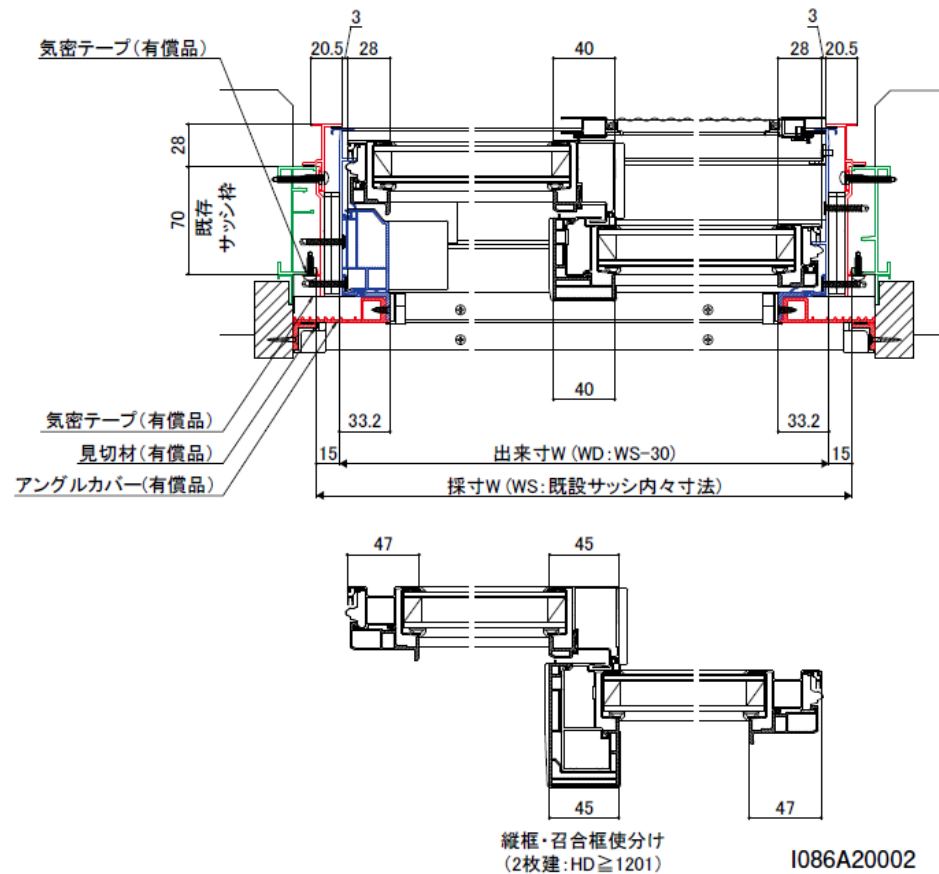
#### <凡例>

- ・既設サッシ枠
- ・新設サッシ枠
- ・リプラス部材 (ベース材等)

縦断面図



横断面図



## 5 納まり図

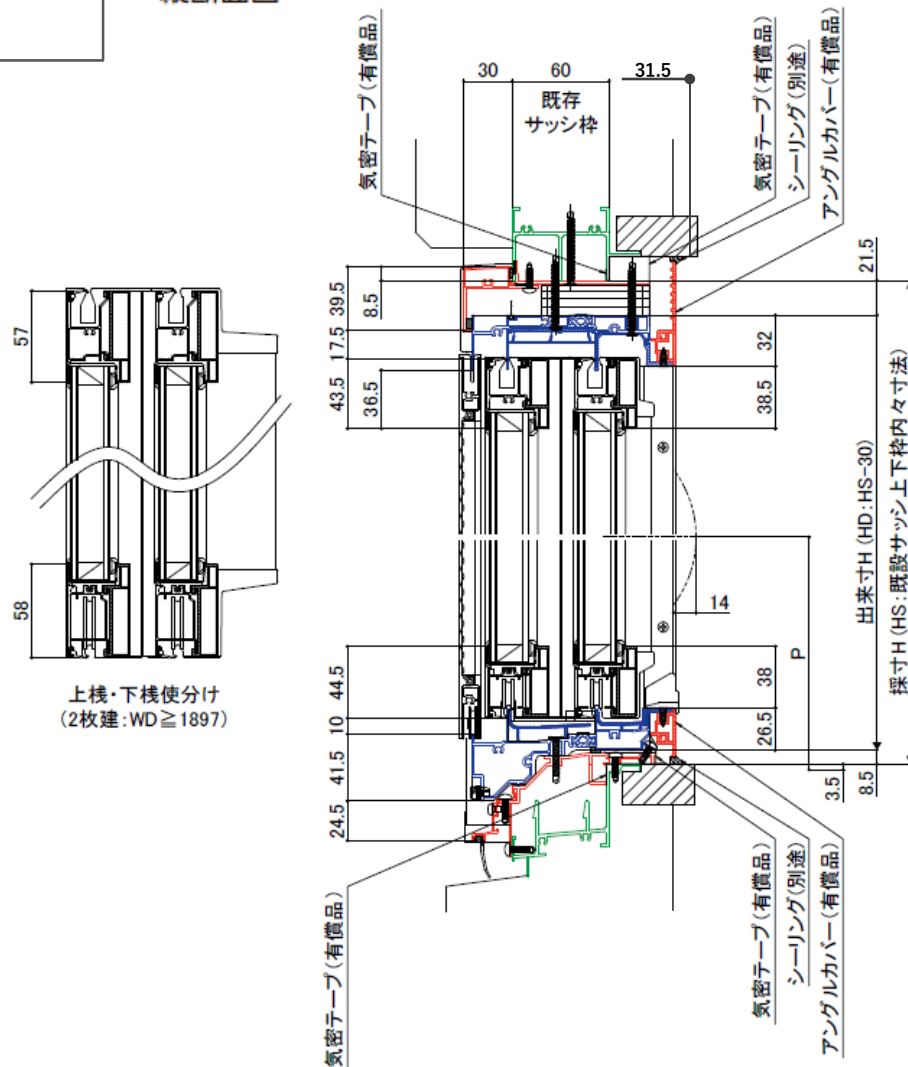
### 引違い窓

既設サッシ：RC見込み60mm  
 新設サッシ：引違い窓マド  
 室内仕上げ：アングルカバー

#### <凡例>

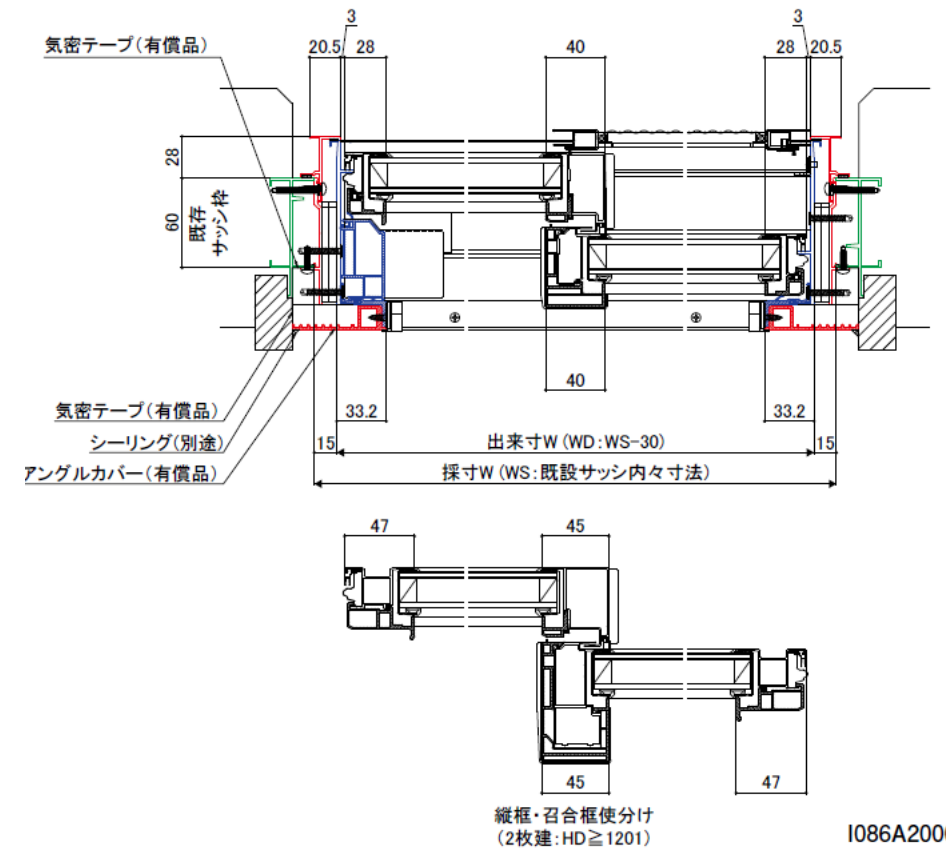
- ・既設サッシ枠
- ・新設サッシ枠
- ・リプラス部材  
(ベース材等)

縦断面図



I086A20003

横断面図



I086A20004

# 5 納まり図

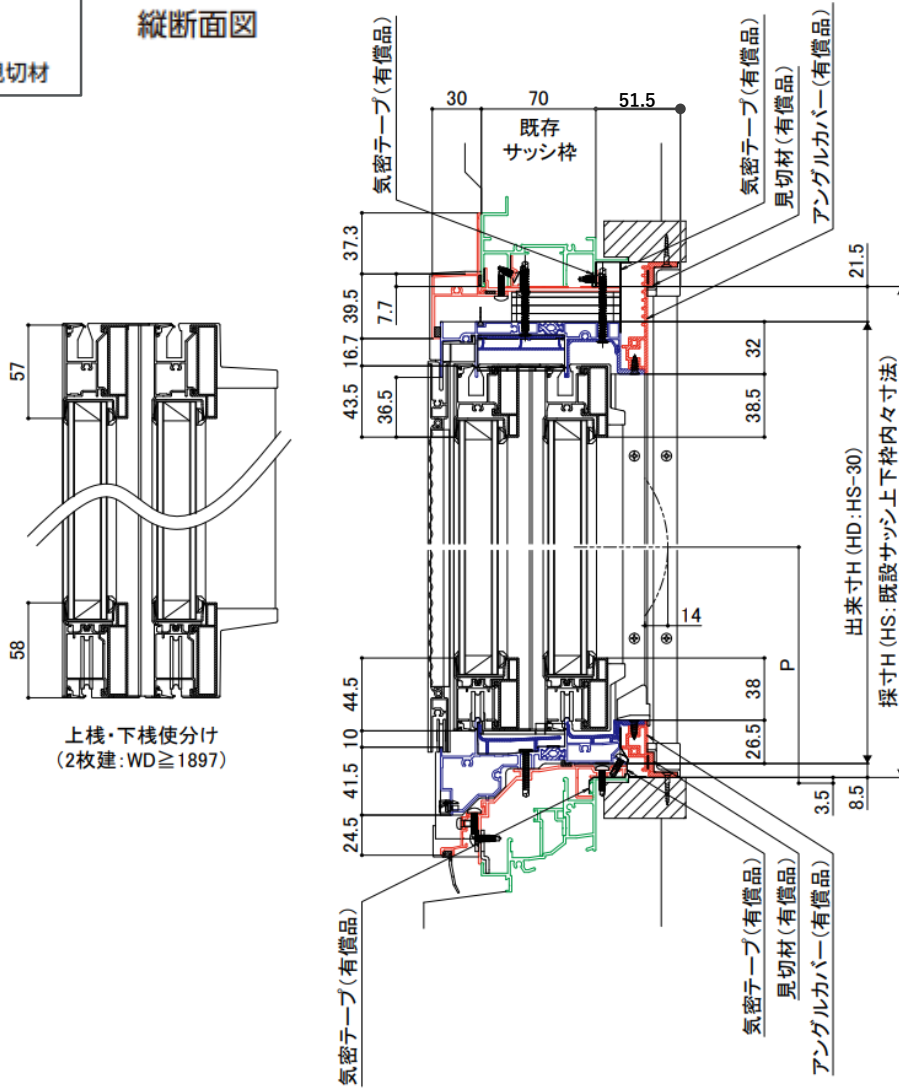
## 引違い窓

既設サッシ：ALC見込み70mm  
 新設サッシ：引違い窓マド  
 室内仕上げ：アングルカバー+見切材

### <凡例>

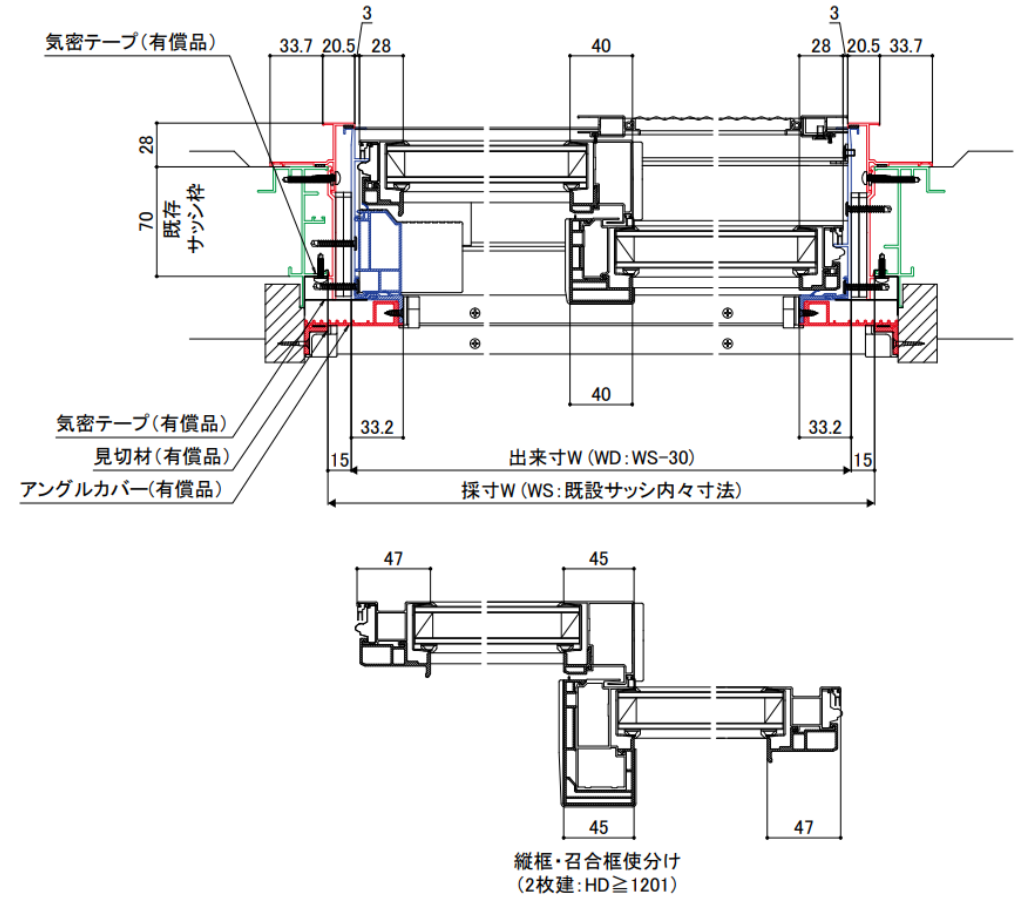
- ・既設サッシ枠
- ・新設サッシ枠
- ・リプラス部材 (ベース材等)

縦断面図



上棧・下棧使分け  
(2枚建: WD ≥ 1897)

横断面図



縦框・召合框使分け  
(2枚建: HD ≥ 1201)

I086A20005

I086A20006

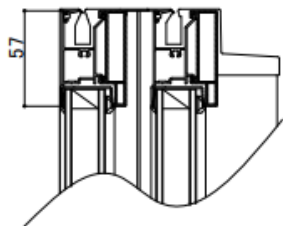
## 5 納まり図

### 引違い窓

既設サッシ：RC見込み70mm  
 新設サッシ：引違い窓テラス  
 室内仕上げ：アングルカバー+見切材

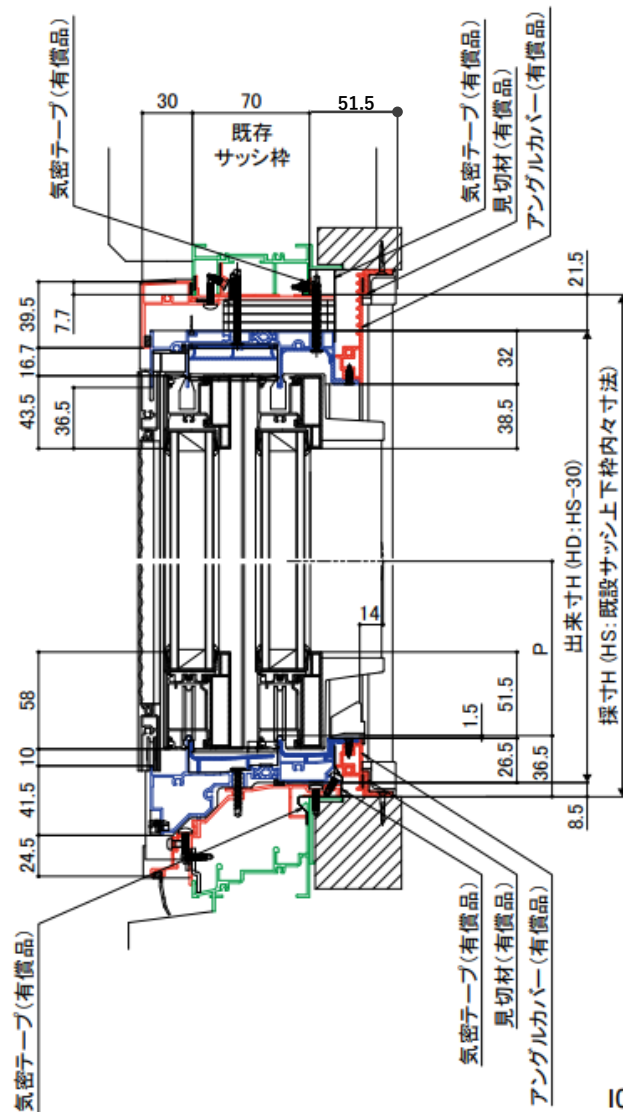
#### <凡例>

- ・既設サッシ枠
- ・新設サッシ枠
- ・リプラス部材 (ベース材等)



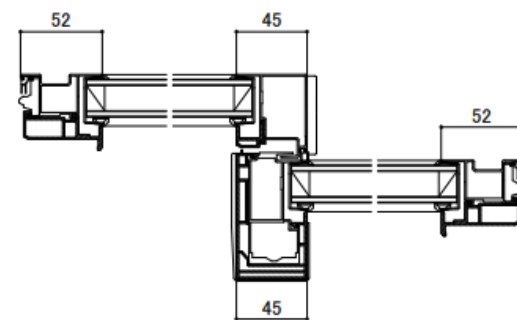
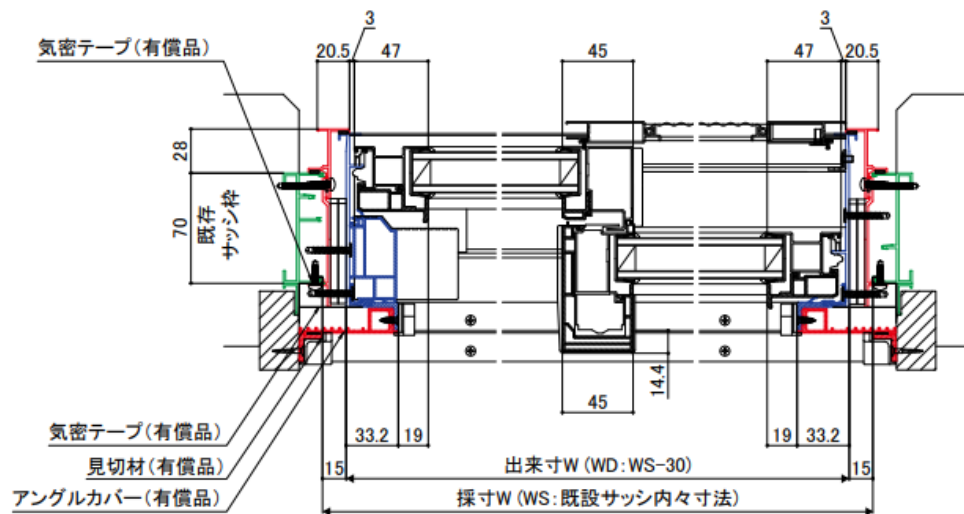
上横使分け  
(2枚建:WD≧1897)

縦断面図



I086A20007

横断面図



縦框・召合框使分け  
(2枚建:WD≧1701 または  
HD≧1950)

I086A20008

## 6 現場調査マニュアル(工程概要)



## 6 現場調査マニュアル(現場状況の事前確認)

### ■現場搬入

現場搬入に問題がないか確認してください。

- ・駐車スペースの有無
- ・設置場所までの搬入経路(室内搬入または室外搬入)
- ・組立した状態での搬入可否
- ・周辺道路が狭い等 近隣への配慮の必要可否

### ■作業スペース

室内や室外で、組立や加工ができるスペース等が確保できるか確認してください。

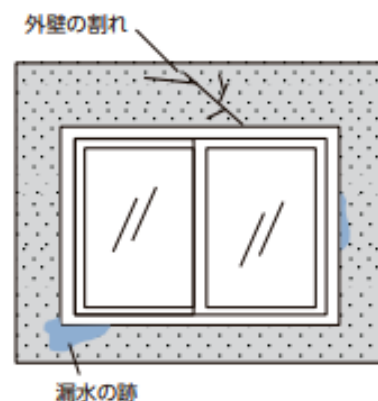
※枠は現場組立、障子は完成品となります。

- ・作業スペースの有無
- ・脚立の設置可否
- ・家具の移動可否(必要な場合は、移動について確認してください)
- ・養生の実施範囲の確認(養生材の把握)

### ■既設サッシまわり

取り付ける窓の外壁や内装に漏水の跡、外壁の割れ、シーリングの切れ等がないことを確認してください。

※いずれかの現象を確認した場合には、必ず居住者さま・管理組合さま・販売店さま・施工業者さま等へ補修工事の必要性等を説明して新設サッシを取り付ける前に修復を依頼してください。



### ■面格子の設置状況

面格子が躯体取付の際、面格子の脱着には「石綿障害予防規則」に基づき、工事前にアスベスト含有の有無を調べる事前調査が必要になる場合があります。居住者さま、管理組合さま、施工業者さまにご確認ください。

### ■その他

躯体の構造、既設サッシの種類について確認してください。

- ・躯体の構造がRC造、ALC造であるか
- ・取り付ける開口部は、防火設備の設置が義務付けられた開口部ではないか
- ・取り付ける場所は居室であるか
- ・既設窓種は、対応可能になっているか(下表をご参照ください)

※取り付け時に注意・配慮が必要なことがある場合、現場調査の際など、事前に取付者へお伝えください。

### ■既設窓種の確認

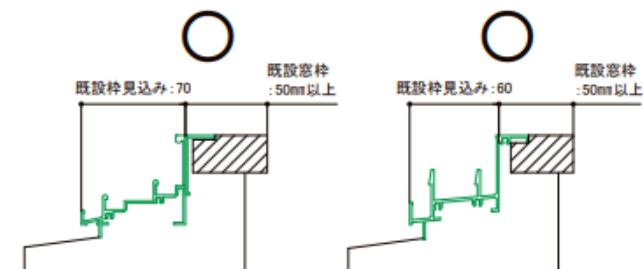
【対応可否】 ○:可 ×:不可

|       |                  | 居室                     | 新設サッシ           |
|-------|------------------|------------------------|-----------------|
| 既設サッシ | 引違い窓             | 単体サッシ                  | ○               |
|       |                  | 連段窓(ランマ付を含む、一体方立・一体無目) | ○ <sup>*1</sup> |
|       |                  | 連段窓(別体方立・別体無目)         | ×               |
|       |                  | 二重サッシ                  | ×               |
|       |                  | 面格子付サッシ                | ○ <sup>*2</sup> |
|       |                  | 雨戸付サッシ(無目止まりは除く)       | ×               |
|       |                  | シャッター付サッシ(電動を除く)       | ×               |
| 装飾窓   | 単体サッシ            | ×                      |                 |
|       | 単体サッシ(異形:丸・台形など) | ×                      |                 |
|       | 連段窓(一体方立・一体無目)   | ×                      |                 |
|       | 連段窓(別体方立・別体無目)   | ×                      |                 |

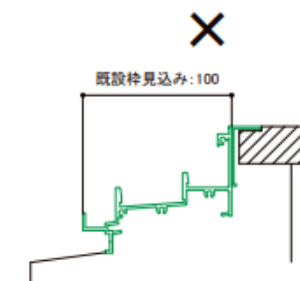
※1 方立、無目をカットできる場合のみ

※2 新設サッシと干渉しない場合のみ対応可能

図1) 取付可能な既設サッシの枠見込寸法



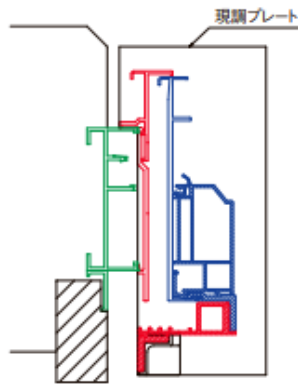
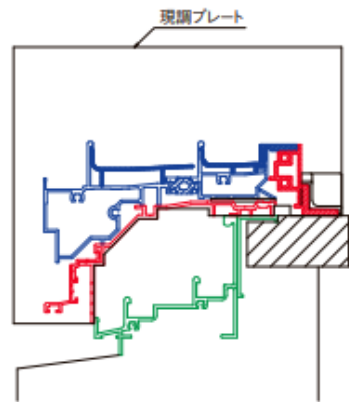
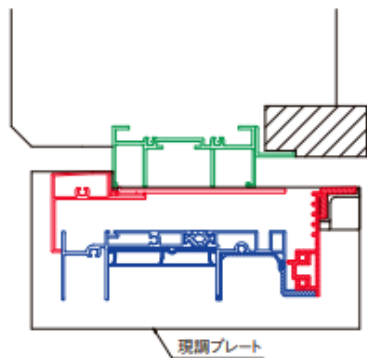
<取り付けできない事例(見込みが70mm、60mm以外の場合)>



## 6 現場調査マニュアル

### 適応条件

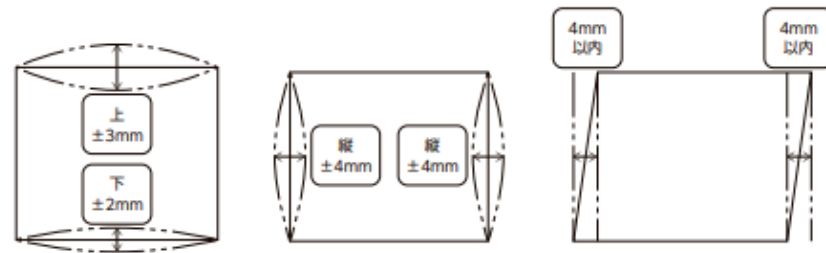
- 新設サッシが既設サッシ枠または窓枠や外壁に干渉しないか確認してください。  
現場調査プレート、型材サンプルキットを使用することで簡単に取付可否の確認ができます。



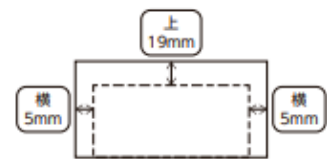
### 既設枠の確認

#### ■取り付け状態の確認

- 下げ振りやレーザー墨出し器等で、既設サッシのたわみ・たおれ等の取り付け状態を確認してください。
- 開口寸法を測定した際に、幅や高さ各3箇所の寸法差が大きい場合は変形している可能性が高いため、スペーサー等を使用して取り付けが可能か確認してください。
- 各辺のたわみ・たおれがそれぞれ下図の範囲内であることを確認してください。



〈参考〉  
上枠縦枠ベース材と新設枠との標準クリアランスは下図になります。詳細は寸法換算表ページをご参照ください。

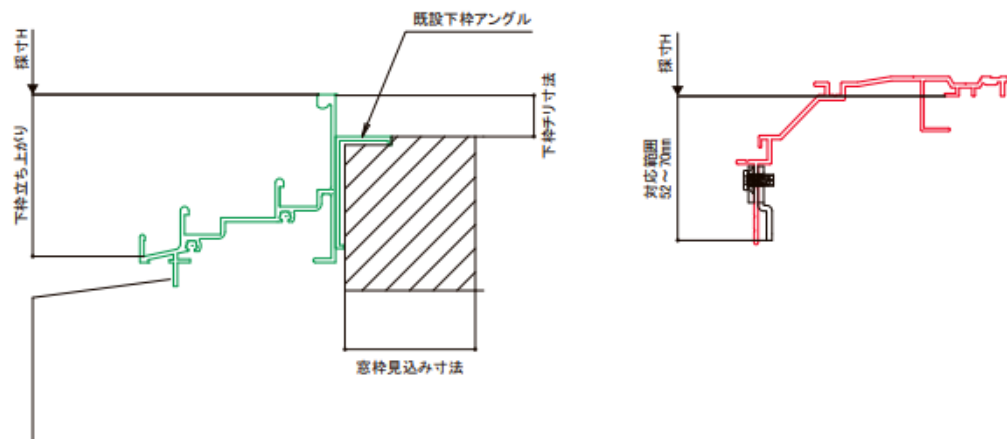


## 6 現場調査マニュアル

### 既設枠の採寸

#### ■既設枠の確認

- 下枠立ち上がり寸法が下枠補強金具の対応範囲に入っているかご確認ください。  
51mm以下の場合には調整金具を外し、既設下枠にベース材を直接ねじ固定する仕様になります。  
下枠立ち上がり寸法が67mm以上ある場合は既設枠に別途造作材が必要になります。
- 既設枠の下枠チリ寸法が15mm以上ある場合はLアングルが必要になります。
- 既設下枠にアングルがない場合は下枠チリ寸法が15mm以上あることを確認してください。  
下枠チリ寸法が15mm未満の場合は取付不可となります。
- 窓枠の見込み寸法が50mm以下の場合には室内側に造作材が必要になります。
- 既設枠の外側から面格子との距離が40mm以下は面格子を外す必要があります。



### 既設枠の確認

#### ■共通採寸

##### 測定箇所

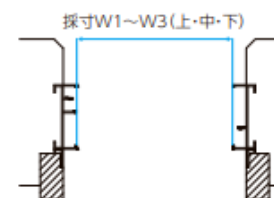
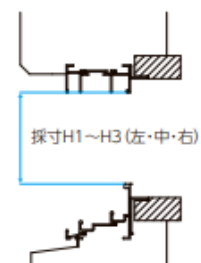
右図1のように、既設枠の幅W1~W3を上・中・下の3箇所採寸します。  
同様に高さH1~H3を左・中・右の3箇所採寸し最小寸法を採寸W (WS)、採寸H (HS) とします。

図1) 採寸箇所



#### ■既設サッシの測定箇所

##### 引違い窓 RC造・ALC造

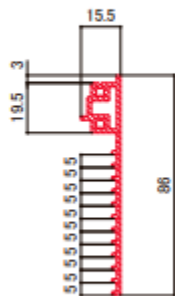




## 6 現場調査マニュアル

### 有賞品 アングルカバー/見切材/テラス用アタッチメント

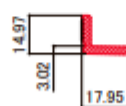
- アングルカバー四方+見切材付き、見切材無し、アングルカバー三方+テラス用アタッチメントがあります。現場の状況に合わせて発注時に選択してください。
- 現場納まりに応じて、切り取り調整をしてご使用ください。



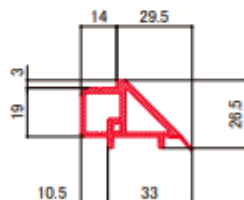
アングルカバー(上下)



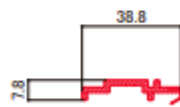
アングルカバー(縦)



見切り材

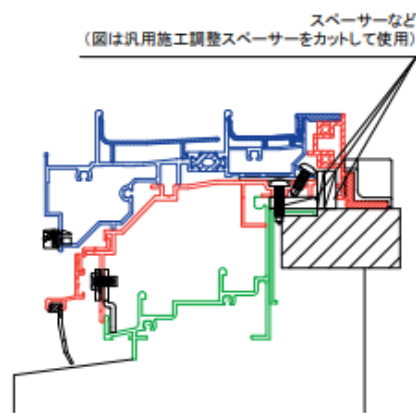
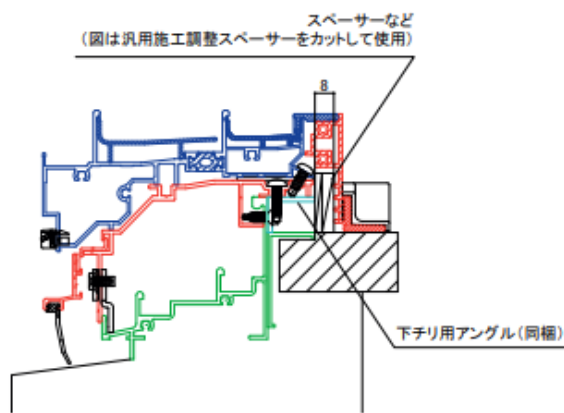


テラス用アタッチメント

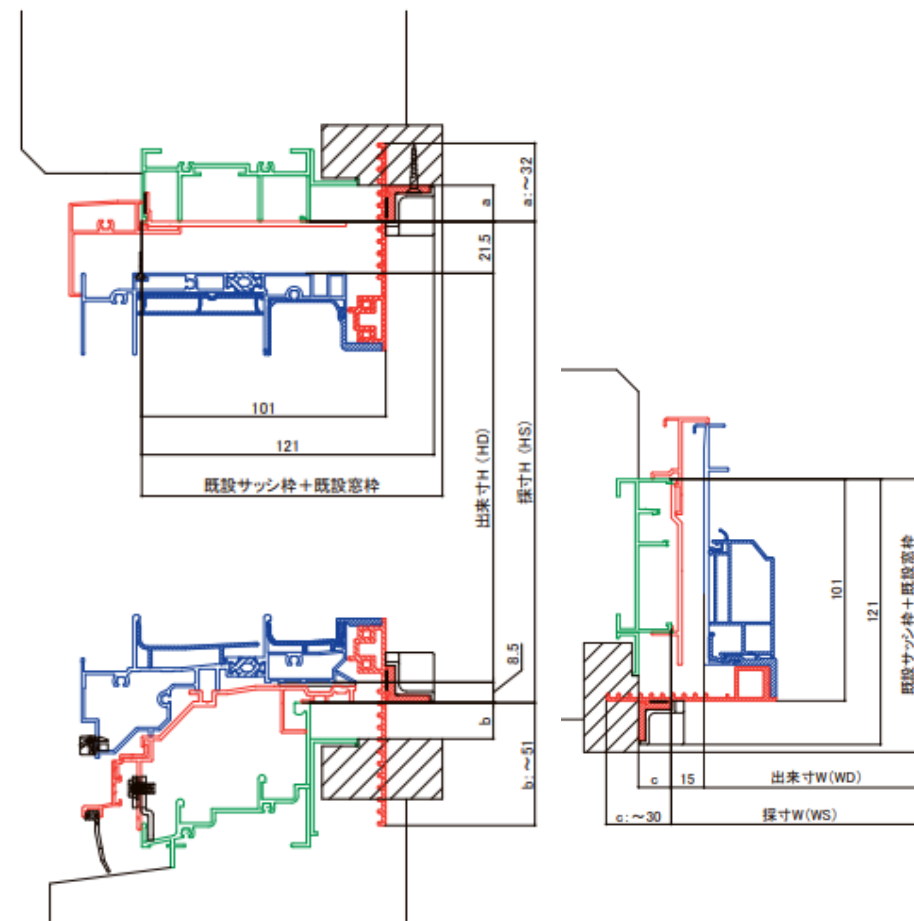


高さ調整材  
(テラス用アタッチメントに2個同梱)

- 既設窓枠までの見付寸法が大きい場合は、下チリ用アングル(同梱)やスペーサーなどをご使用ください。アングルカバーの表面には、スペーサーなどを使用して見込みのパタつきを抑えるようにしてください。



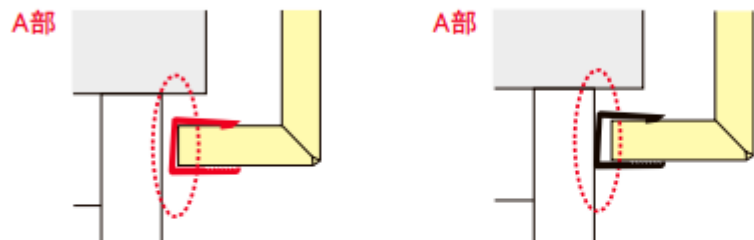
- 下図を参照して取付可否をご確認ください。
- 採寸W・採寸Hまたは、出来寸W・出来寸Hで発注してください。



## 6 現場調査マニュアル

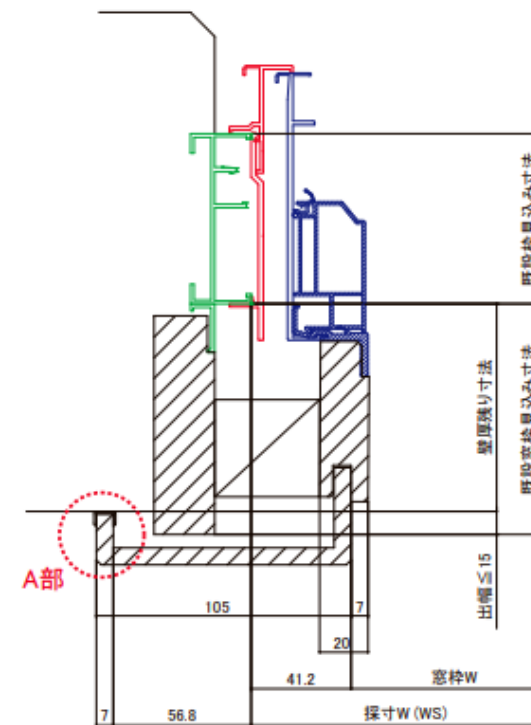
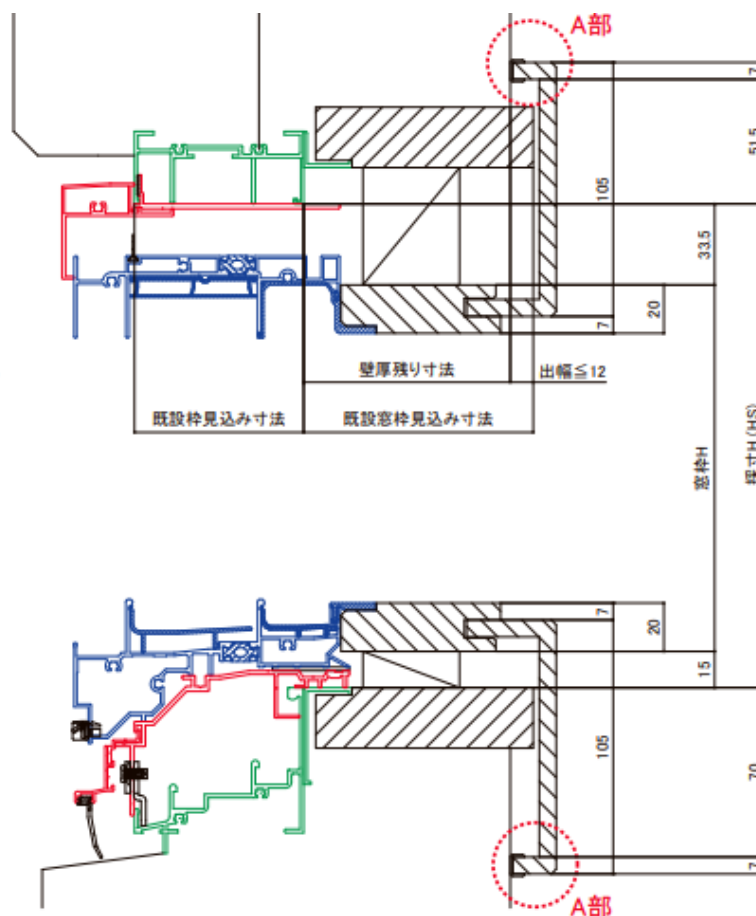
### 有賞品 カバー用ケーシング

- 窓枠と内壁とのすき間を調整できます。



- 下図を参照して取付可否をご確認ください。
- 既設窓枠がケーシング付きの場合は、ケーシングを取り除いてご使用ください。
- 突き付け部の切欠き等の現場加工が必要になります。
- カバー用ケーシングとセットでご使用いただく、「DS Fカットケーシング窓枠」の見込み寸法は、右図表をご覧ください。
- ケーシングをしっかり固定するための、かい木もセットしていますので、現場手配は不要です。  
※全て突き付け仕様となります。

| おすすめする<br>DS Fカット<br>ケーシング窓枠 | 壁厚残り寸法    |
|------------------------------|-----------|
| 46mm                         | 38～ 55mm  |
| 61mm                         | 56～ 69mm  |
| 74mm                         | 70～ 80mm  |
| 83mm                         | 81～ 92mm  |
| 98mm                         | 93～109mm  |
| 116mm                        | 110～126mm |
| 132mm                        | 127～141mm |
| 146mm                        | 142～153mm |

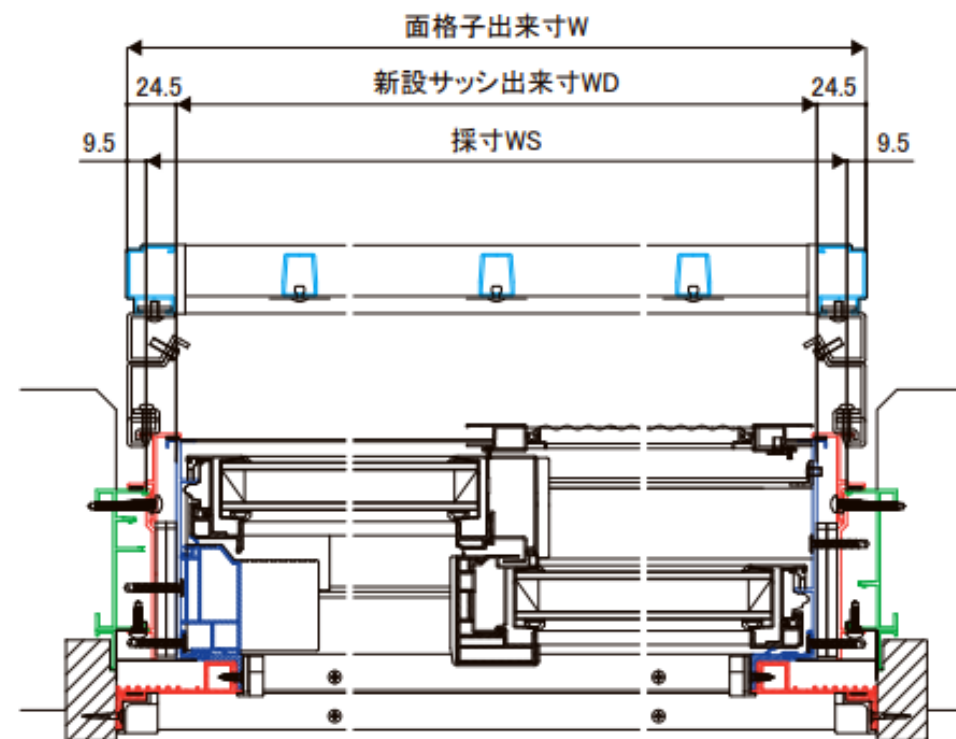
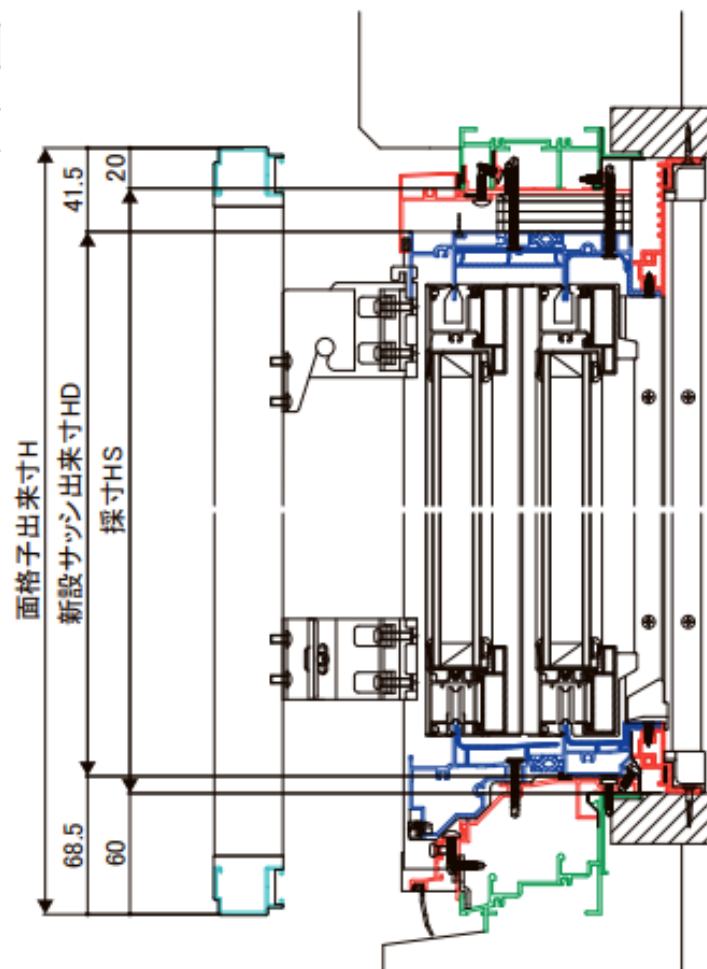


## 6 現場調査マニュアル

有賞品 枠付面格子

### ■面格子の出来寸算出公式 (mm)

| 面格子出来寸   | W     | H      |
|----------|-------|--------|
| 新設サッシ出来寸 | WD+49 | HD+110 |
| 採寸       | WS+19 | HS+80  |



# 現場調査マニュアル 現場調査シート

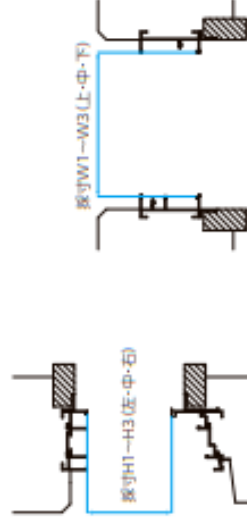
## 6 現場調査マニュアル

### リプラス マンション用 現場調査シート兼報告書

|     |      |     |       |     |
|-----|------|-----|-------|-----|
| 現場名 | 開口No | 部屋名 | 調査日   | 調査者 |
|     |      |     | 年 月 日 |     |

|                                      |    |     |
|--------------------------------------|----|-----|
| 1 既設サッシが方立連窓・無目段窓・異形サッシ(丸型、台形など)ではない | はい | いいえ |
| 2 防火設備の設置が義務付けられた開口部ではない             | はい | いいえ |
| 3 躯体構造は適切しているか                       | はい | いいえ |

#### 4 既設サッシの測定…採寸(発注)寸法W・Hの確認

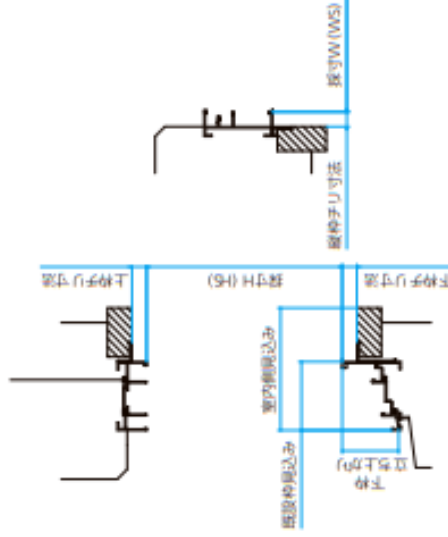


測定箇所(開口正面イメージ)

|      |      |      |
|------|------|------|
| 採寸H1 | 採寸H2 | 採寸H3 |
| 採寸W1 | 採寸W2 | 採寸W3 |

|     |    |    |    |         |
|-----|----|----|----|---------|
| 採寸W | 1  | 2  | 3  | 最小寸法    |
| 採寸H | mm | mm | mm | 採寸(発注)W |
|     | mm | mm | mm | 採寸(発注)H |

#### 5 既設サッシの測定…既設窓枠の見込み寸法・既設窓下枠の立ち上がり寸法・既設のサッシ寸法の確認



|         |            |
|---------|------------|
| 採寸      | 調整金具対応範囲   |
| 下枠立ち上がり | 37-53mm    |
| 採寸      | 既設枠見込み対応範囲 |
| 既設枠見込み  | -97mm      |

|         |    |
|---------|----|
| 上枠サッシ寸法 | mm |
| 下枠サッシ寸法 | mm |
| 窓枠サッシ寸法 | mm |
| 下枠立ち上がり | mm |
| 既設枠見込み  | mm |
| 既設窓枠見込み | mm |

## 6 現場調査マニュアル

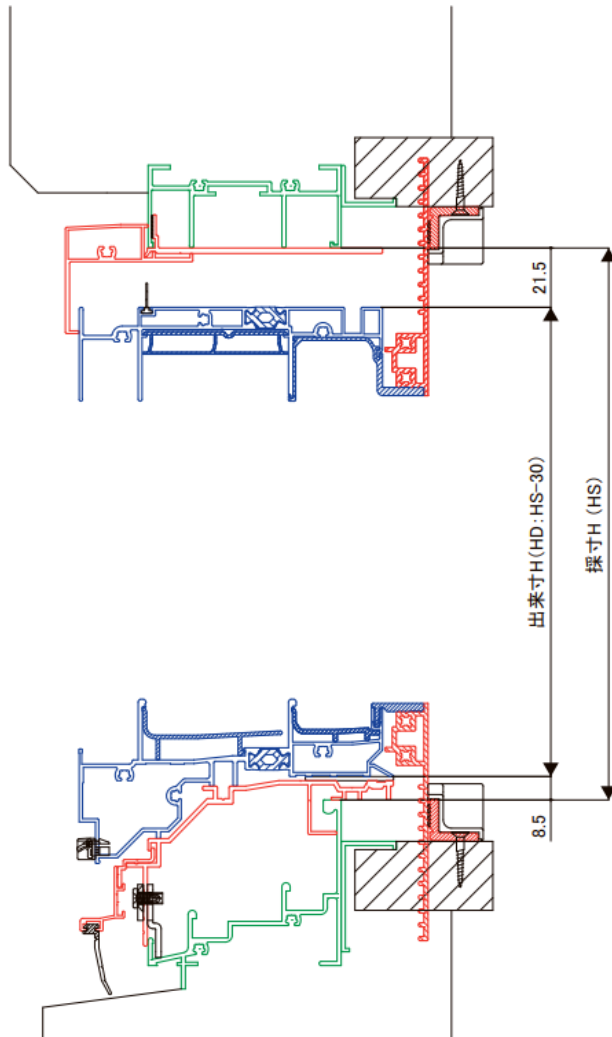
### ■発注情報

|                |                                 |           |   |
|----------------|---------------------------------|-----------|---|
| リプラス<br>マンション用 | 新設サッシ窓種                         |           | 引違い窓  |
|                | 製品色                             | 外観色       | 色   |
|                |                                 | 内観色       | 色   |
|                | 防犯建物部品仕様                        |           | なし・ガラス部   |
|                | 納品形態                            |           | 完成品・STP   |
|                | ガラススペーサー種類                      |           | 樹脂  |
|                | 躯体構造<br>(ベース材セット)               |           | RC見込み70mm<br>RC見込み60mm<br>ALC見込み70mm                |
|                | 寸法指定基準                          |           | 採寸寸法・出来寸寸法  |
|                | 樹脂アングルカバー                       |           | 見切材付・見切材無・テラス用 見切材付                                 |
|                | カバー用ケーシング<br>(樹脂アングルカバー使用しない場合) |           | なし・クリエダーク・クリエラスク・クリエモカ<br>クリエパール・クリエアイボリー・プレシャスホワイト |
| 新設<br>サッシ      | 引違い窓                            | 障子種類      | PG障子・把手障子   |
|                |                                 | 枚建        | 2枚建   |
|                |                                 | 窓区分       | マド・テラス  |
|                |                                 | 小開口ストッパー  | 70mm・110mm  |
|                |                                 | スマートクレセント | なし・あり   |
|                |                                 | ホームデバイス   | なし・あり   |
|                |                                 | 把手種類      | なし・大型把手   |
|                |                                 | 網戸        | なし・引違い網戸(中棧無・自走防止部品付)                               |
|                |                                 | 網の種類      | 標準ネット・きれいネット<br>虫イヤネット・ベットネット                       |
|                |                                 | 換気窓       | なし・換気窓・オート換気窓                                       |
|                |                                 | 枠付面格子     | なし・縦面格子   |

|                       |                              |  |     |
|-----------------------|------------------------------|--|-----|
| 有償品                   | 気密テープ(20m/巻)                 | 幅50mm(新設上縦枠後貼り推奨)<br>幅75mm(既設枠先貼り推奨)             | set |
|                       | 汎用施工調整スペーサー角材<br>(1000mm×5本) | 小(15mm×10mm)                                     | set |
|                       |                              | 中(30mm×20mm)                                     | set |
|                       |                              | 大(40mm×30mm)                                     | set |
|                       | 汎用施工調整スペーサー                  | 0.5mm(1,000mm×10枚)                               | set |
|                       |                              | 1.0mm(1,000mm×20枚)                               | set |
|                       |                              | 3.0mm(1,000mm×20枚)                               | set |
|                       |                              | 5.0mm(1,000mm×10枚)                               | set |
|                       | 枠施工スペーサー                     | 1.0mm(50枚)                                       | set |
|                       |                              | 3.0mm(50枚)                                       | set |
|                       |                              | 5.0mm(50枚)                                       | set |
|                       | 枠施工スペーサー小                    | 1.0mm(50枚)                                       | set |
|                       |                              | 3.0mm(50枚)                                       | set |
|                       |                              | 5.0mm(50枚)                                       | set |
|                       | 埋め木樹脂材                       |  | set |
|                       | 充てん材                         | クリエダーク・クリエモカ・クリエラスク<br>クリエパール・クリエアイボリー・プレシャスホワイト |     |
|                       | 汎用部材                         | 角パイプ20×20(6,030mm×1)                             | set |
|                       |                              | 角パイプ30×30(6,030mm×1)                             | set |
|                       |                              | アングル15×15(6,030mm×1)                             | set |
|                       |                              | アングル25×25(6,030mm×1)                             | set |
| アングル20×40(6,030mm×1)  |                              | set  |     |
| フラットバー3×20(4,000mm×1) |                              | set  |     |
| フラットバー3×50(4,000mm×1) |                              | set  |     |
| フラットバー3×70(4,000mm×1) |                              | set  |     |
| 止水シール材(30m/巻×1)       |                              | set  |     |
| 乾式シーリング材(2m/巻×5)      |                              | set  |     |

## 6 現場調査マニュアル

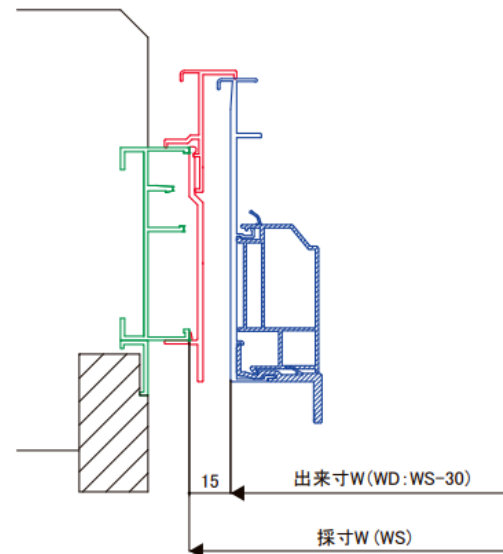
### ■寸法の押さえ



### ■寸法の換算式

(mm)

| 出来寸寸法 | 採寸寸法 (WS・HS) から換算 |
|-------|-------------------|
| WD    | WS-30             |
| HD    | HS-30             |

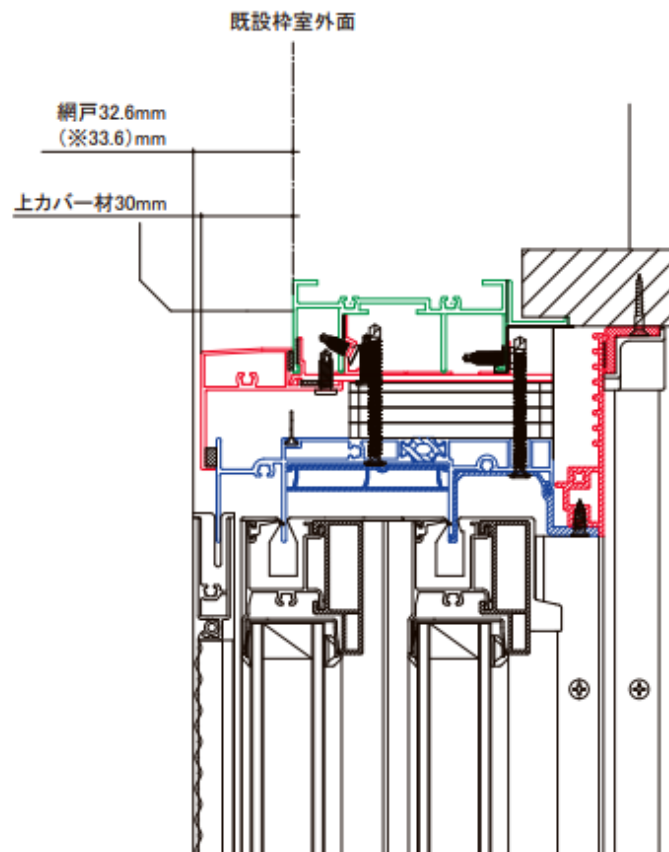


## 6 現場調査マニュアル

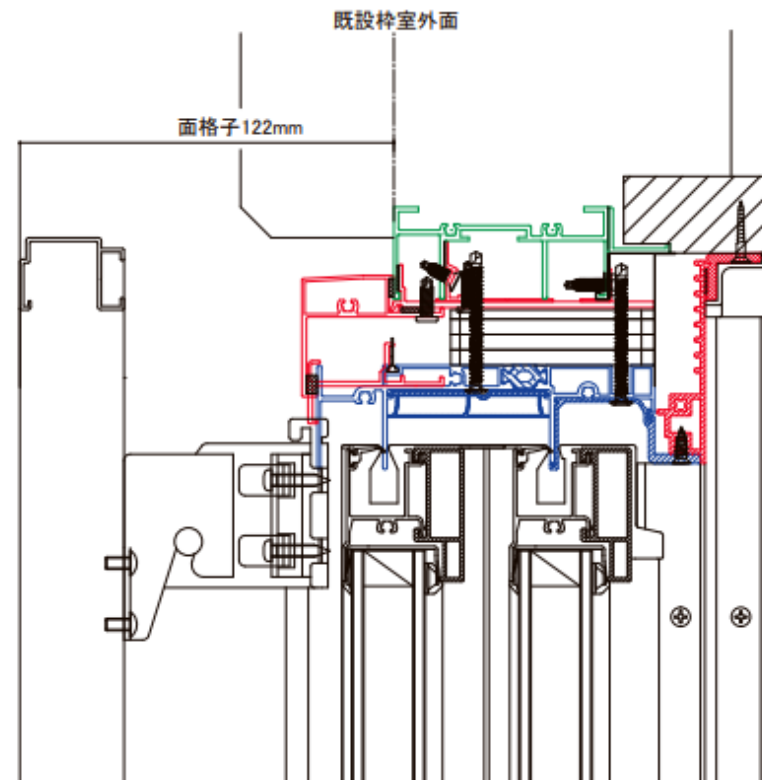
### 取付基準面からの出寸法（縦断面）

- 新設サッシの網戸が既設枠室外面より32.6mm（※室外引手ありの場合33.6mm）室外側に飛び出します。
- 上カバー材および縦カバー材は既設枠室外面よりそれぞれ30mm・28mm室外側に飛び出します。
- 新設サッシに面格子を取付ける場合は、既設枠室外面より122mm室外側に飛び出します。
- 室外側に干渉物がないかご確認ください。

単体



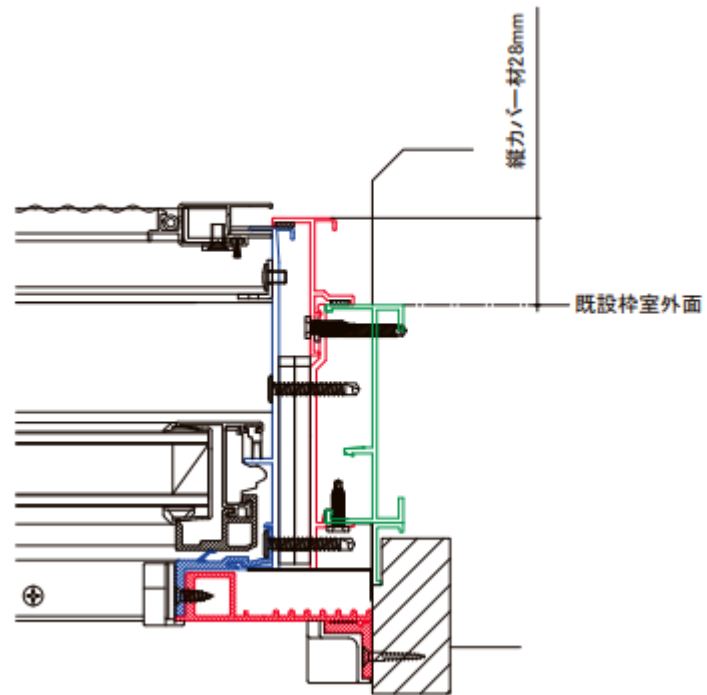
単体+面格子



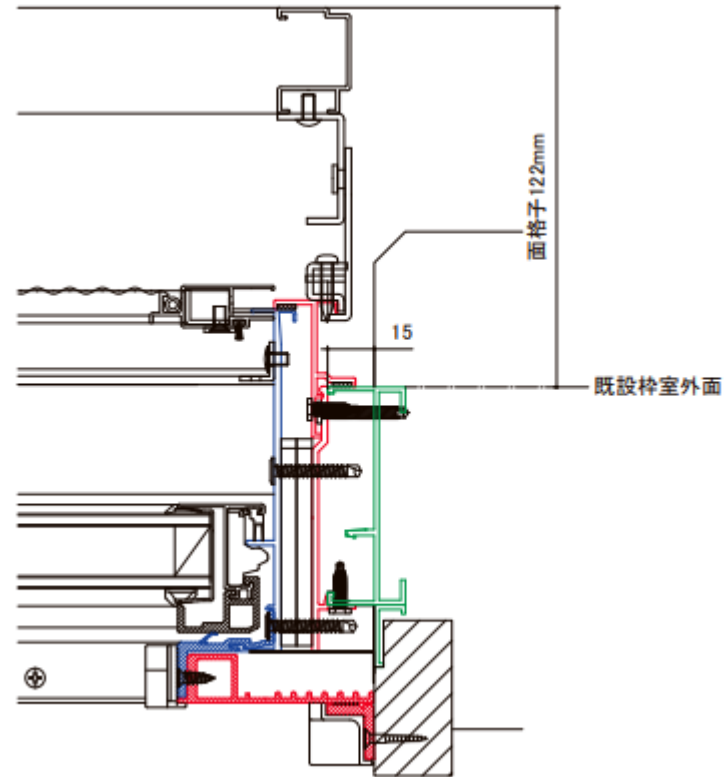
## 6 現場調査マニュアル

取付基準面からの出寸法（横断面）

単体



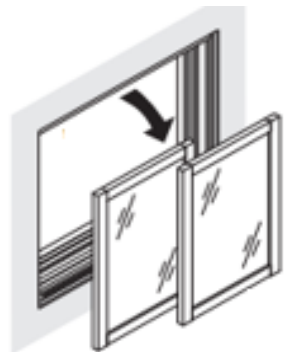
単体+面格子



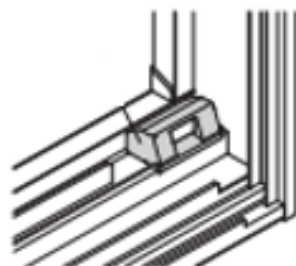


## 7 施工手順

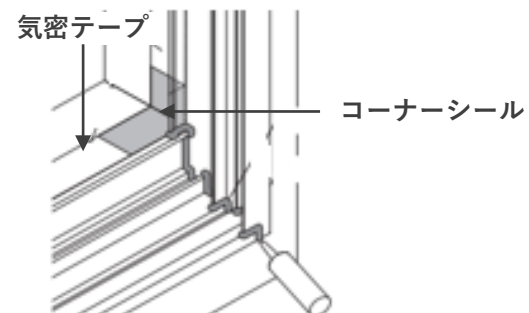
### 既設サッシの準備



障子を外します。

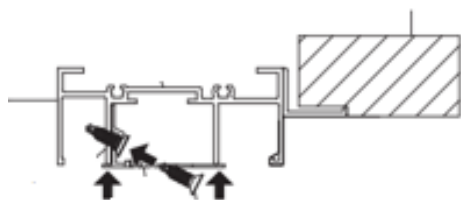


部品をを外します。

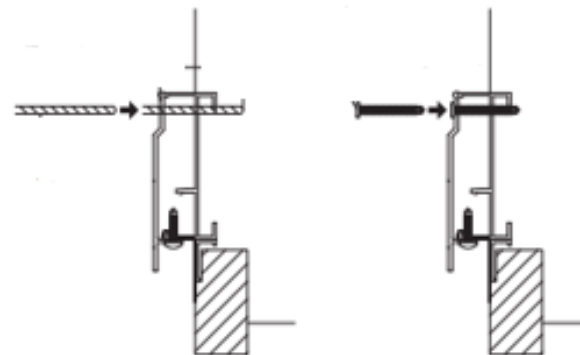
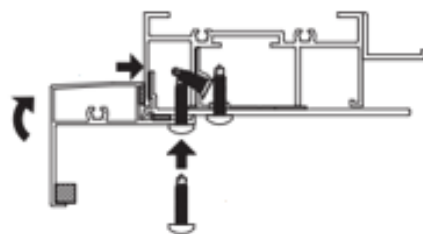


気密テープ・コーナーシールを貼り付け、既設枠が劣化している場合はシーリングします。

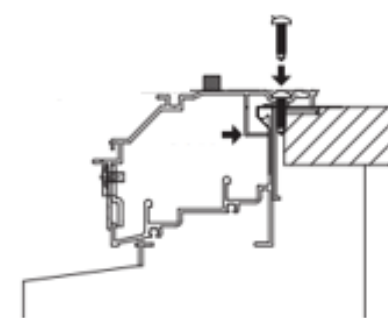
### ベース材の取り付け



上枠にアタッチ材、ベース材を取り付けします。



縦枠にベース材を取り付けします。



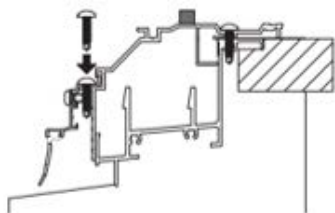
下縦枠にベース材を取り付けします。

## 7 施工手順

### カバー材の取り付け



縦枠カバー材を  
取り付けします。

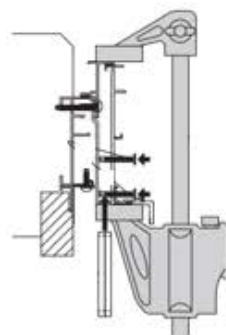
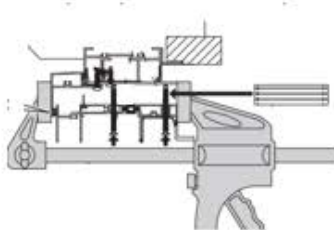


下枠カバー材を  
取り付けします。

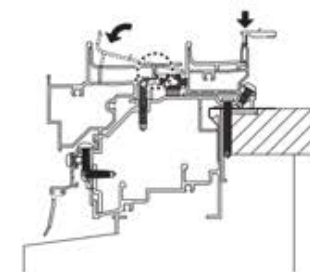
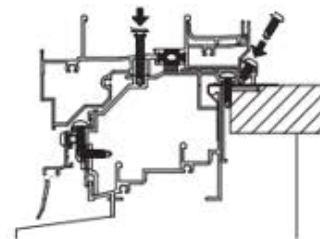
### カバー新設枠の取り付け



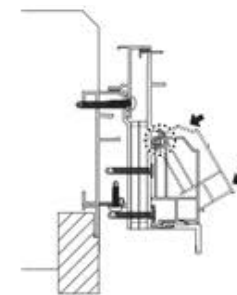
新設枠を  
建て込みします。



新設枠を固定します。

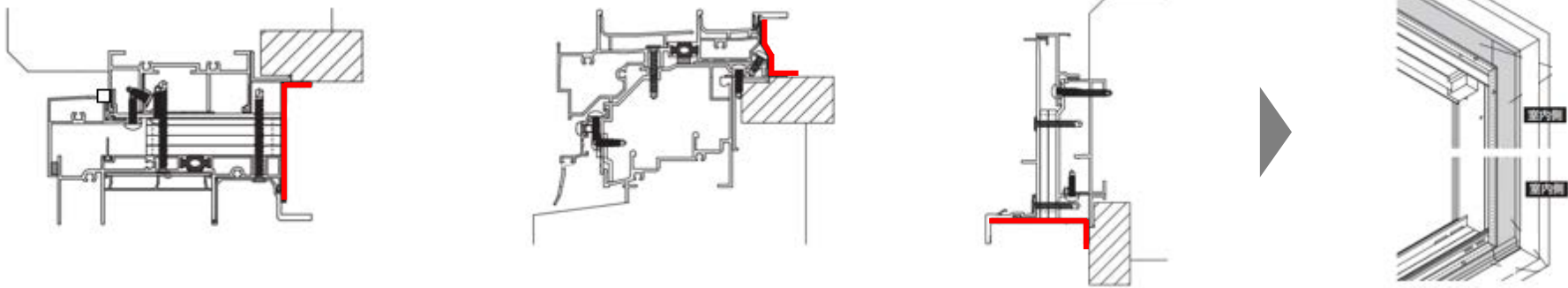


樹脂部材を取り付けします。



## 7 施工手順

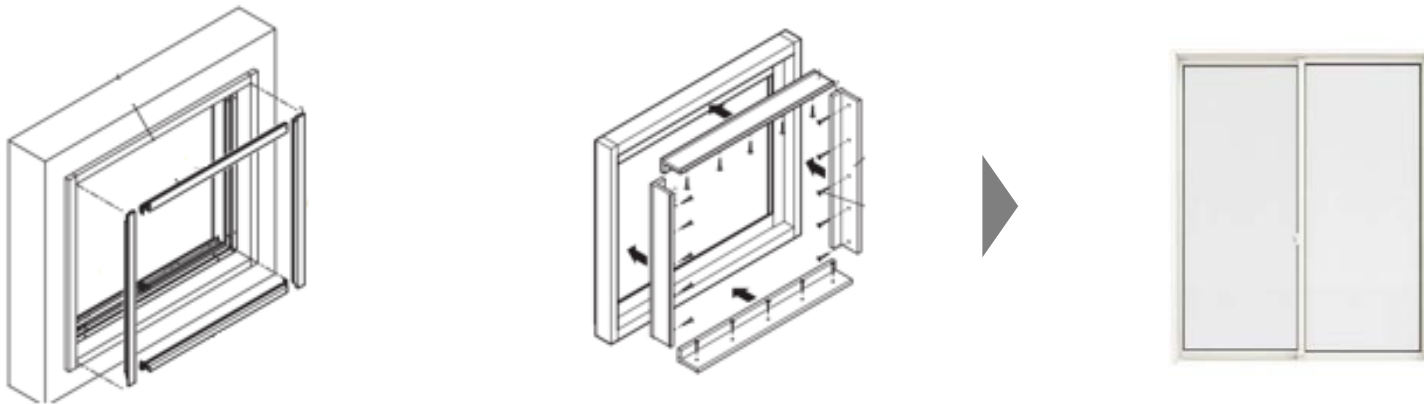
### 気密テープの取り付け



上枠・縦枠・下枠に気密テープを張り付けします。

コーナー部に気密テープを張り付けします。

### 室内カバー材の取り付け



アングルカバー・見切り材を取り付けします。

障子を建て込みます。

LIXIL

MAKE BETTER HOMES A REALITY FOR EVERYONE, EVERYWHERE

世界中の誰もが願う、豊かで快適な住まいの実現